

ANITON

Nivojno stikalo

B...-/40 – M...-V60 - MRA

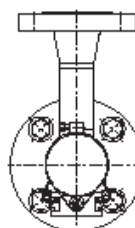
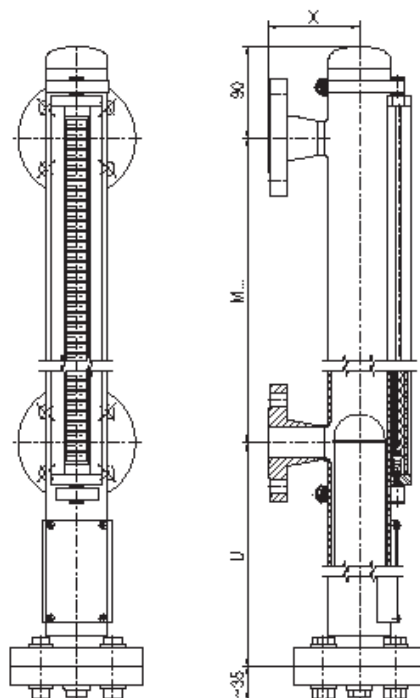
PN 40

Tehnični podatki

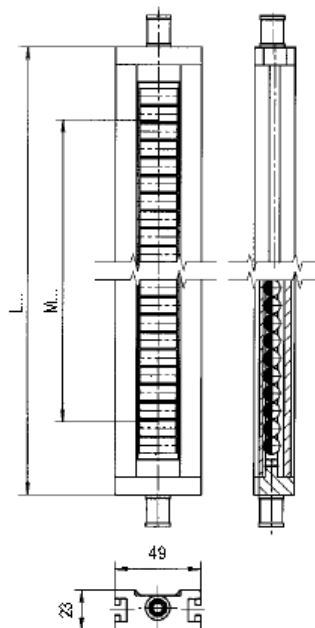
Cev	Ø60,3 × 2mm ali Ø64 × 2mm
Vrh cevi	Cevna kapa ali raven vrh Možnosti: - navoj z odzračnikom G ½" - odzračevalni ventil - prirobnica z odzračnikom
Spodnji del	Prirobnici z izpustno odprtino G ½" Možnosti: - izpustni ventil - prirobnica z izpustom
Priključki	Bočni Prirobnice PN 40: DIN 2635; DN10 – DN25 DIN 2527; DN32 – DN100 ANSI B 16.5; ½" – 4" Navojni ali varilni nastavek: GM/...=notranji navoj/velikost GN/...=zunanji navoj/velikost S...=varilni nastavek/Ø
Središčna razdalja M...	min. 150mm do max. 6000mm (večje dimenzije po naročilu)
Plovec	Tip Z.S.../4/200/K Dolžina plovca odvisna od gostote medija. Pri temperaturah >200°C dimenzioniranje glede na procesne parametre.
Material	1.4571, 1.4435 ali 1.4539 Titan 3.7035 Hastelloy B2 2.4617 Hastelloy C4 2.4610
Nominalni tlak	max. 40 bar
Temperaturno območje	-160°C do +450°C (ustrezna izvedba) (Ex-0 izvedba) max. 70°C
Magnetni prikazovalnik nivoja	Tip MRA-M... - max. 200°C Tip MRK-M... - max. 450°C (Ex-0 izvedba) Tip MNA-M...

Magnetni prikazovalnik nivoja

Ohišje	Eloksiran aluminij
Valji	
Tip MRA:	Crastin PBT / rdeč in bel
Tip MKA:	Keramika / modra in bela
Prevleka	
Tip MRA:	Makrolon PC
Tip MKA:	Steklo
Zaščita	IP 65



M = središčna razdalja
U = dolžina plovca – 30
X = odvisno od vrste priključka



MAGNETNI
PRIKAZOVALNIK
NIVOJA

Tip MRA
MRK

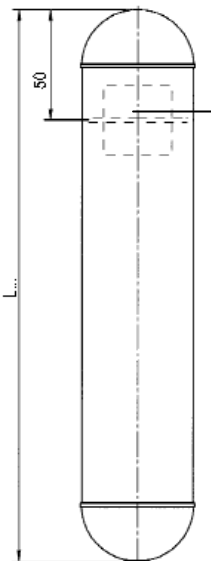
Merilno območje
L = M + 83

ANITON

Nivojno stikalo

B...-/40 – M....-V60 - MRA

PLOVEC tip Z...S/.../.../.../.../...



magnetni sistem

Material:

Nerjaveče jeklo 316 Ti (1.4571)
opcija: E-CTFE-, E-TFE- ali PFA- zaščita

Material:

Titan Grade 2
opcija: E-CTFE-, E-TFE- ali PFA- zaščita

Tlačno območje:

Jeklo: >20 bar do 40 bar
Titan: >16 bar do 130 bar

Temperaturno odvisen

Tehnični podatki

Tip	Enopolno preklopno
Karakteristika	Bistabilna
Stikalo	
M, MT in MSt	230 V AC ; 60 VA ; 1 A 230 V DC ; 30 W ; 0,5 A
ME in MEST	za uporabo v resnično varnih tokokrogih z max. tokom 100mA in max. napetostjo 30 V
Max. temp.	
M	90°C
MT	150°C
MSt	85°C
ME in MEST	85°C
Kabel:	3 × 0,75 mm ²
M	1 m PVC sivi
MT	1 m silikon
ME	1 m PVC moder
Ohišje	Aluminij
Zaščita	IP 65

Koda

Tip

M	= BGU-1 PVC
MT	= BGU-1 Sil
MSt	= BGU-S 716
ME	= BGU-E-1 PVC Blue
MEST	= BGU-E-S 716

MAGNETNO STIKALO tip BGU

