

PN 25 DN 15 - 80 Voda od -10 do +140°C
Tlačna razlika nastavljiva v območjih 5-20, 10-60, 10-100, 60-150 kPa
Zapira, če tlačna razlika naraste

Prednosti

- ▶ Kompaktna izvedba.
- ▶ Tiho delovanje tudi v teh pogojih.
- ▶ Poraba tlaka v aksialnem ventilu je zelo majhna.
- ▶ Navzven popolnoma zaprto ohišje. Ni navzven segajočih gibljivih osi z obrabi izpostavljenimi tesnili.

Delovanje

Tlak pred potrošnikom deluje skozi impulzno cevko (p+) na membrano in zapira ventil. Tlak pred ventilom deluje skozi impulzno izvrtino (p-) v notranjosti na drugo stran membrane in skupaj s silo vzmeti odpira ventil. Silo vzmeti spreminjamo z vrtenjem nastavnega kolesa (1).

Uporaba

Avtomska regulacija tlačne razlike v centralnih kurjavah, klima napravah in hišnih postajah daljinskega ogrevanja.

Vgradnja

Regulator vgraditi v povratku, za potrošnikom. Smer pretoka kaže puščica na napisni tablici. Najbolši položaj je vodoravno z odzračevalnimi vijaki zgoraj. Priporočamo vgradnjo lovilca nesnage pred ventilom. Bakrena impulzna cevka (p+), Ø5×1200 mm naj bo priključena na cevovod pred potrošnikom. Če je cevovod vodoraven, naj bo priključek ob strani, da se prepreči vstop nesnagi in zraku. Pri varjenju zaščititi regulator proti pregretju. Po prvem polnjenju odzračiti z odzračevalnimi vijaki (2).

Nastavitev tlačne razlike

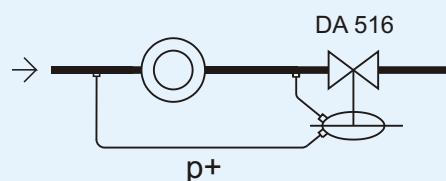
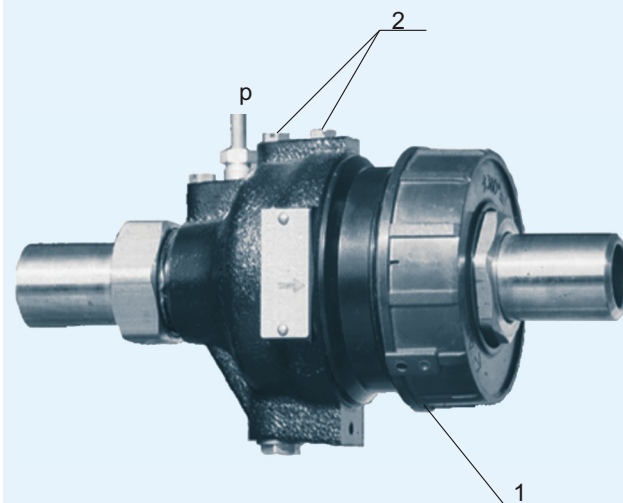
Odviti varovalni vijak. Z vrtenjem nastavnega kolesa nastaviti tlačno razliko. Z vrtenjem v smeri urinega kazalca (gledano z izstopne strani ventila) se tlačna razlika povečuje in obratno. Na nastavnem kolesu je označeno, za koliko se spremeni p v enem obratu kolesa. Nato zopet priviti varovalni vijak.

Izbira velikosti

Priporočljiva hitrost vode v cevovodu v bivalnih zgradbah je 0,5 - 2,0 m/s, v industrijskem okolju največ do 3 m/s. Porabo tlaka v ventilu izračunati po formuli $p = 100 \times V^2 / k_{vs}^2$ [kPa].

Podatki za naročilo

Regulator tlačne razlike tip DA 516, DN ..., priključki ..., p od ... do ... kPa



Tehnični podatki

nazivni tlak	PN 25
max. padec tlaka v regulatorju	16 bar
min. / max. temperatura	-10 / +140°C
območja tlačne razlike	5-20; 10-60; 10-100; 60-150 kPa
priključki	prirobnica, navojni, uvarni (DN 15-50) prirobnica (DN 65-80)
ohišje	nodularna litina GGG 40.3
membrana in tesnila	EPDM

Mere

velikost DN	15	20	25	32	40	50	65	80
k_{vs}	m ³ /h	4	4	12	12	30	30	60
dol in a L	106	106	125	125	162	162	160	160
dol in a L1	116	116	150	150	190	190	160	160
premer D	78	78	98	98	130	130	210	210
masa	kg	1,4	1,4	2,4	2,4	4,4	4,4	18,5

