

PN 25 DN 15 - 50 Voda od -10 do +140°C
Zapira, če pretok raste

Prednosti

- ▶ Avtomatski regulator. Merjenje in računanje za nastavitvev pretoka ni potrebno. Predelave in spremembe v instalaciji ne vplivajo na regulacijo.
- ▶ Nastavitvev pretoka je natančna, ker je vsak regulator umerjen po tipski tabeli.
- ▶ Poraba tlaka je zelo majhna.
- ▶ Zelo tiho delovanje.
- ▶ Dva prosta priključka 1/4" omogočata vgraditev izpustne pipe ali merilnega priključka.
- ▶ Kompaktna izvedba. Izoliranje je enostavno.

Delovanje

V skupnem ohišju (7) sta zaporedno vgrajena dušilka (2) za nastavljanje pretoka in regulator pretoka (6). Tlak pred dušilko deluje skozi notranjo impulzno izvrtino (V+) na vstopno stran membrane (8). Tlak za dušilko deluje na izstopno stran membrane. Točnost regulacije pretoka je praktično neodvisna od tlakov pred in za regulatorjem.

Uporaba

Regulacija pretoka v centralnih kurjavah, klima napravah in v primarnem delu postaj daljinskega ogrevanja.

Vgradnja

Smer pretoka kaže puščica na ohišju. Vgradi se lahko v dovod ali povratek. Vgraditi tako, da je možno odzračevanje in je vidna skala na dušilki. Priporočamo vgradnjo lovilca nesnage pred ventilom. Pri varjenju je potrebno ventil zaščititi proti pregretju. Po prvem polnjenju temeljito odzračiti ohišje z odzračevalnimi vijaki (5). Namesto rezervnih čepov se lahko vgradi izpustna pipa R 1/4" ali priključek za meritev tlaka / temperature.

Nastavitvev pretoka

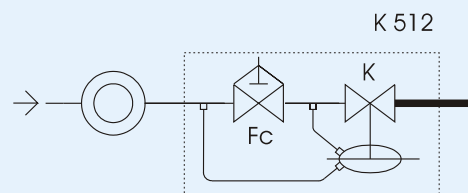
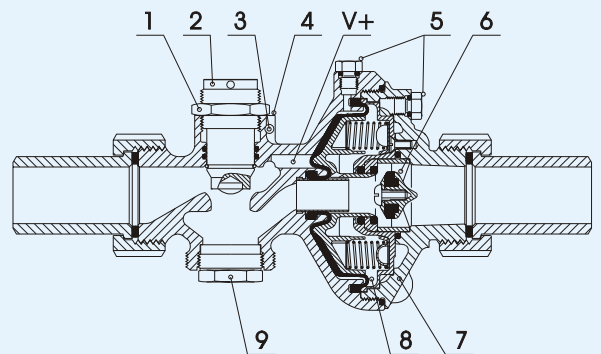
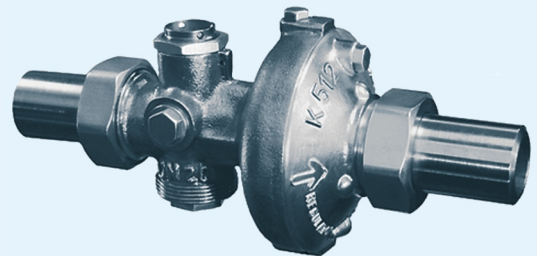
Odviti varovalno matico (1). Dušilko (2) z vrtenjem v smeri urinega kazalca priviti do konca v položaj skale 0,0. Nato po priloženi tabeli nastaviti ustrezno število obratov skale glede na kazalec (4) in zopet priviti varovalno matico (1). Vsak regulator je tovarniško umerjen po priloženi tipski tabeli. Kopija tabele je shranjena v arhivu proizvajalca.

Izbira velikosti

Maksimalni možni pretok zavisi od velikosti (DN) in padca tlaka v dušilki (F_C). Skupna poraba tlaka je vsota padca tlaka izračunanega po formuli: $p = 100 \times V^2 / k_{vs}^2$ [kPa] in padca v dušilki ($F_C = 12$ ali 20 kPa).

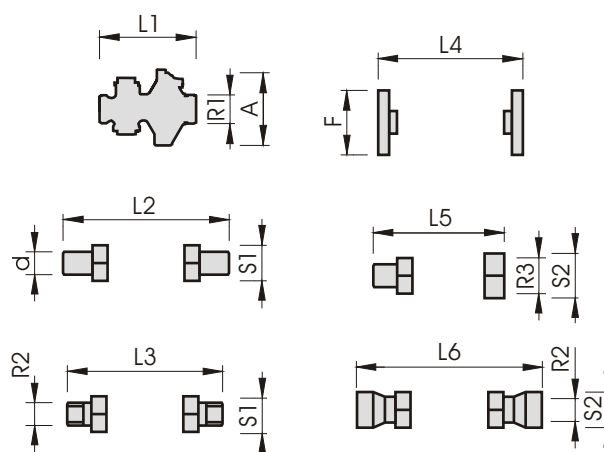
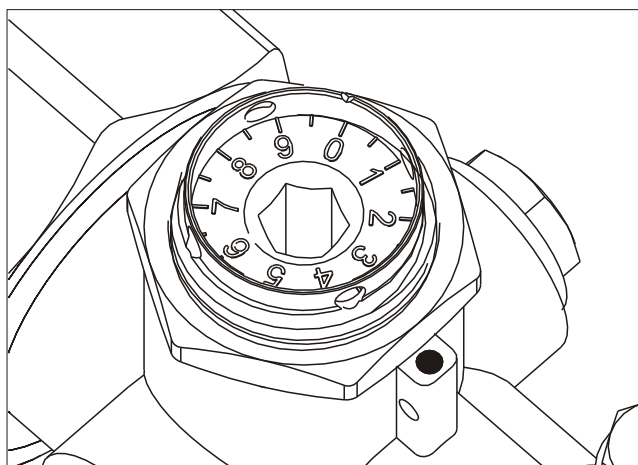
Podatki za naročilo

Regulator pretoka tip K 512, DN..., priključki..., padec tlaka v dušilki F_C ... kPa



Tehnični podatki

nazivni tlak	PN 25
maksimalni padec tlaka	16 bar
min. / max. temperatura	-10 / +140°C
padec tlaka v dušilki (F _C)	12 / 20 kPa
točnost pretoka pri F _C = 20	± 3 %
točnost pretoka pri F _C = 12	± 5 %
priključki	prirobnica, navojni, uvarni
ohišje	bron Rg5 (DN15-20) nodularna litina GGG 40.3 (DN25-80)
membrana in tesnila	EPDM



Mere

velikost	DN	15	20	25	32	40	50	65	80
k _{vs}	m ³ /h	4,1	4,1	16	16	35	35	70	70
V _{max}	F _C =20	m ³ /h	1,1	1,1	3,6	3,6	9	9	20
V _{max}	F _C =12	m ³ /h	0,9	0,9	2,8	2,8	7	7	15
dol ina	L1	110	110	150	150	190	190	-	-
dol ina	L2	184	194	244	244	290	290	-	-
dol ina	L3	168	174	218	225	260	270	-	-
dol ina	L4	130	150	160	180	200	230	290	310
dol ina	L5	149	154	200	200	244	244	-	-
višina	H1	45	45	53	53	66	66	100	100
premer	A	78	78	97	97	125	125	200	200
premer	d	20,8	26,3	33,7	41,3	48	60	-	-
navoj	R1	1"	1"	1 1/4"	1 1/4"	2"	2"	-	-
navoj	R2	1/2"	3/4"	1"	1 1/4"	1 1/2"	2"	-	-
navoj	R3	1"	1"	1 1/4"	1 1/4"	2"	2"	-	-
ključ	S1	37	37	46	50	70	70	-	-
ključ	S2	41	41	50	50	70	70	-	-
masa	kg	1,3	1,45	2,9	3,1	5,2	5,2	20	20