

*PN 16 - 25 DN 25 - 250 Voda in para do 220°C
 Proporcionalni regulator s pnevmatsko vzmetjo
 Zapira, če tlak na izstopu raste*

Prednosti

- ▶ Izstopni tlak je zvezno nastavljiv od 0 do 16 bar.
- ▶ Natančna regulacija.
- ▶ Zelo tiho delovanje.
- ▶ Dolga življenjska doba membrane, saj je obremenjena le s tlakom 20 kPa.
- ▶ Maksimalna varnost. Če membrana počí, pomo na vzmet takoj tesno zapre ventil.
- ▶ V kombinaciji z varnostnim ventilom, vezanim na isto tlačno posodo, je izključena možnost napačne nastavitve varnostnega ventila.

Delovanje

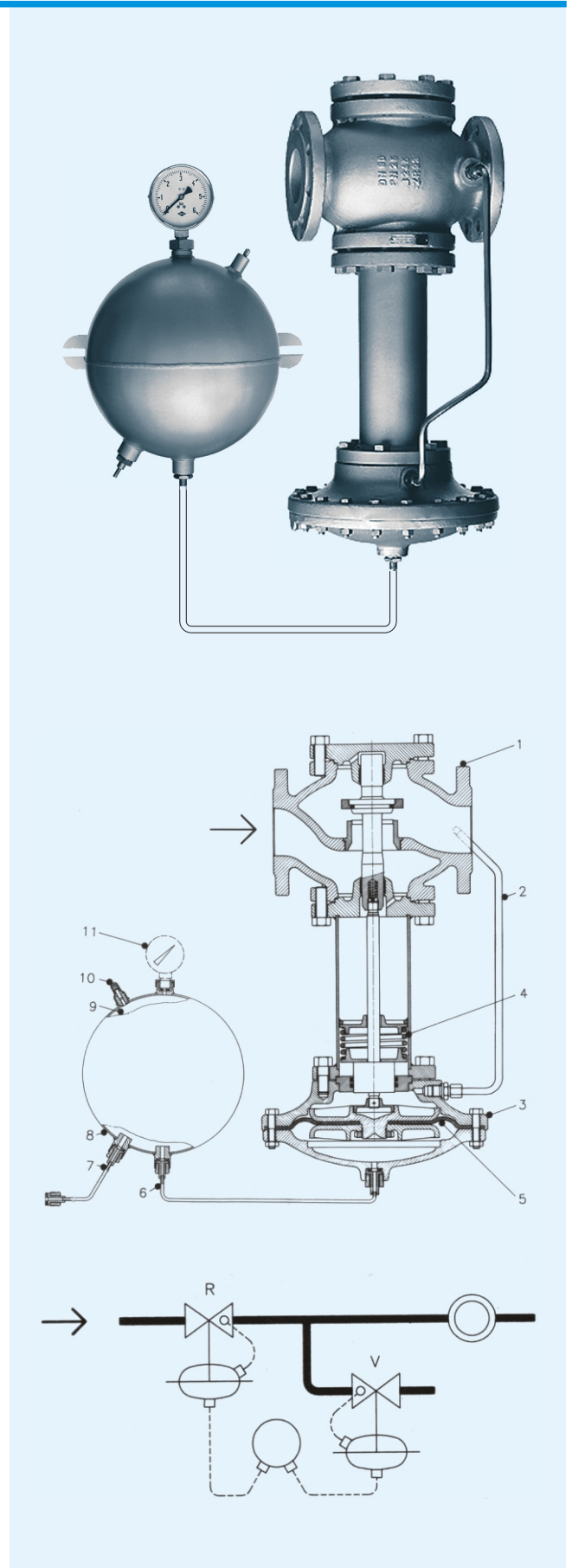
Regulator sestavljajo ventil (1), membranski pogon (3) in tlačna posoda (8). Tlak medija na izstopni strani ventila deluje skozi impulzno cev (2) na zgornjo stran membrane (5) in skupaj s pomožno vzmetjo (4) zapira ventil. Tlak stisnjenega zraka v tlačni posodi (9) deluje skozi vezno cev (6) na spodnjo stran membrane in odpira ventil. Dokler so sile na membrani v ravnotežju, ventil miruje. Če tlak medija naraste, se ventil zapira, dokler se sile na membrani zopet ne izenačijo. Če membrana počí, se tlaka nad in pod membrano izenačita in pomožna vzmet ventil takoj tesno zapre. Sila pomožne vzmeti ustreza tlaku 20 kPa na membrano.

Kombinacija regulator tlaka / varnostni ventil.

Če regulator tlaka R 11 in varnostni ventil V 11 vemo na isto tlačno posodo, je regulator tlaka normalno odprt, varnostni ventil pa tesno zaprt. Če se mora regulator tlaka popolnoma zapreti in tlak kljub temu naraste še za dodatnih 15 kPa, prične odpirati varnostni ventil. Razlika tlakov med popolnoma zaprtim regulatorjem tlaka in pričetkom odpiranja varnostnega ventila je določena z razliko med silama pomožnih vzmeti.

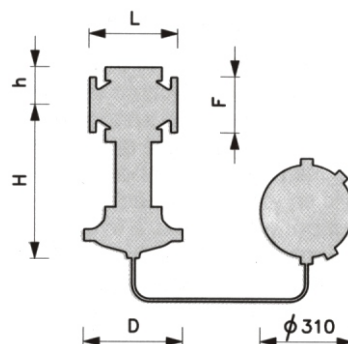
Vgradnja

Ventil vgraditi v vodoraven cevovod z membranskim ohišjem spodaj. Priporočamo vgradnjo lovilca nesnage pred ventilom. Smer pretoka kaže puščica na ohišju ventila. Ob prvem polnjenju z odzračevalnim vijakom temeljito odzračiti membransko ohišje. Če je temperatura vode večja od 130°C ali če reguliramo tlak pare, v impulzno cev (2) obvezno vgraditi ohlajevalno posodo (OH-150). Ohlajevalno posodo pred zagonom napolniti s hladno vodo in odzračiti. Impulzna in vezna cev je Cu Ø10×1.



Vgradnja tlačne posode

Posoda ima obliko krogle z dvema nogama za pritrnitev na zid. Na posodi TP 310 je polnilni ventil (10) in priključek (6) za vezno cevko, na posodi TPM 310 je dodan še priključek za manometer (11). Na posodi TPD 310 je polnilni ventil in priključka za dve vezni cevki (6,7), na posodi TPDM 310 pa še priključek za manometer (11). Pred montažo vezne cevke in manometra pregledati in po potrebi očistiti tesnilne površine. Vezna cevka mora biti plinotesna, zato jo je potrebno skrbno montirati in preizkusiti tesnost z milnico. Uporabiti samo originalna gumijasta tesnila in hermeto priključke, nikoli predivo ali teflonski trak! Tlačno posodo vgraditi čim dlje od vročih površin!



Nastavitev tlaka

Tlačno posodo napolniti s komprimiranim zrakom ali dušikom. Tlak plina v posodi mora biti za 20 kPa večji od zahtevanega tlaka pretočnega medija.

Izbira velikosti

Priporočljiva hitrost vode v cevovodu je 0,5 - 2 m/s, optimalna hitrost je 1 m/s. Porabo tlaka v ventilu izračunati po formuli $p=100 \times V^2 / k_{vs}^2$ [kPa].

Podatki za naročilo

Regulator tlaka tip R11 DN ... PN ..., ohišje, s tlačno posodo tip ... 310.

Tehnični podatki

nazivni tlak	PN16/25
maksimalni padec tlaka na ventilu	25 bar
maksimalna nastavitev tlaka	25 bar
maksimalna temperatura medija	220°C
prirobnice	DIN 2501
ohišje ventila	nodularna litina GGG-40.3 jeklena litina GS-C25
membransko ohišje	jeklena litina GS-C25
membrana	NBR
ventilski sede	nerjaveče jeklo
ventilski kro	nik < 150°C nerjaveče jeklo z EPDM vložkom > 150°C nerjaveče jeklo

Mere

velikost DN	25	32	40	50	65	80	100	125	150	200	250
k_{vs} m ³ /h	9	17	19	32	50	80	110	120	260	270	280
dolžina L	160	180	200	230	290	310	350	400	480	600	730
višina H	540	555	555	565	585	595	620	630	800	840	840
višina h	80	95	95	105	125	135	165	175	215	255	255
premer D	330	330	330	330	330	330	330	330	375	375	375
premer F	115	140	150	165	185	200	235	270	300	360	425
masa kg	45	50	52	60	74	83	104	119	256	318	338