

## S-2000

### RZ 10 - Regulator za žaluzije

#### Področje uporabe

Uporablja se v sklopu s tipali in izvajalno napravo za temperaturo regulacijo mešanega zraka ali za temperaturno krmiljenje mešanja zraka pri prezračevalnih in krmilnih napravah.

#### Delovanje:

Regulator pozimi primerja temperaturo zraka v mešalni komori z nastavljenjo željeno vrednostjo in s proporcionalnim načinom delovanja odpira ali pripira žaluzije.

Poleti, ko zunanja temperatura preseže nastavljenjo, regulator z nadaljnim dvigom te temperature pripira žaluzije svežega zraka. Regulator lahko v zimskem obdobju krmili žaluzije, če se tudi tipalo za zimski režim delovanja iz mešalne komore prestavi v kanal svežega zraka. V tem primeru se pozimi z naraščanjem temperature žaluzije svežega zraka odpirajo.

V vseh primerih je možno v regulatorju ali pa s posebnim nastavljalnikom nastaviti minimalno količino zraka.

#### Tehnični podatki:

Regulacijska karakteristika	P
Priključna napetost	220 V $\pm$ 10 %, 50 Hz
Poraba	5 W
Dopustna obremenitev kontaktov relejev	1 A, 220 V
Območje nastavljanja temperature	
- zimska delovnja	NO <sub>Z</sub> = -10 ... +20 °C
- poletno delovanje	NO <sub>L</sub> = +10 ... +40 °C
Nevtralno področje	$\pm$ 5 % X <sub>p</sub>
Proporcionalno področje X <sub>p</sub>	
- zimsko delovanje	X <sub>pZ</sub> = 2 ... 25 °C
- poletno delovanje	X <sub>pL</sub> = 2 ... 25 °C
Minimalno odprtje žaluzij	Y min. = 0 ... 50 %
Dovoljena temperatura okolice	0 ... 50 °C
Zaščita ohišja	IP 40
Dimenzija ohišja (DIN 43700)	144 X 192 X 101
RSO atest	JUS N.NO.900

#### Montaža

Regulator montirate na steno ali v panelno ploščo.

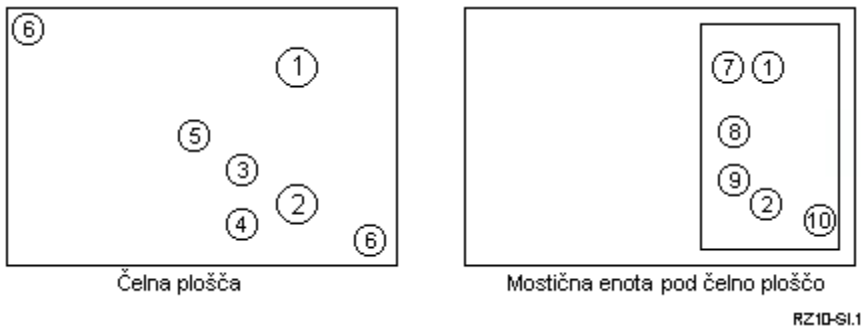
Upoštevati morete sledeče omejitve:





- regulator ne sme biti vgrajen v prostoru z agresivno ali eksplozivno atmosfero,
- povprečna relativna vlaga v prostoru ne sme presegati 75 %,
- regulator ne sme biti izpostavljen vibracijam.

#### Postopek

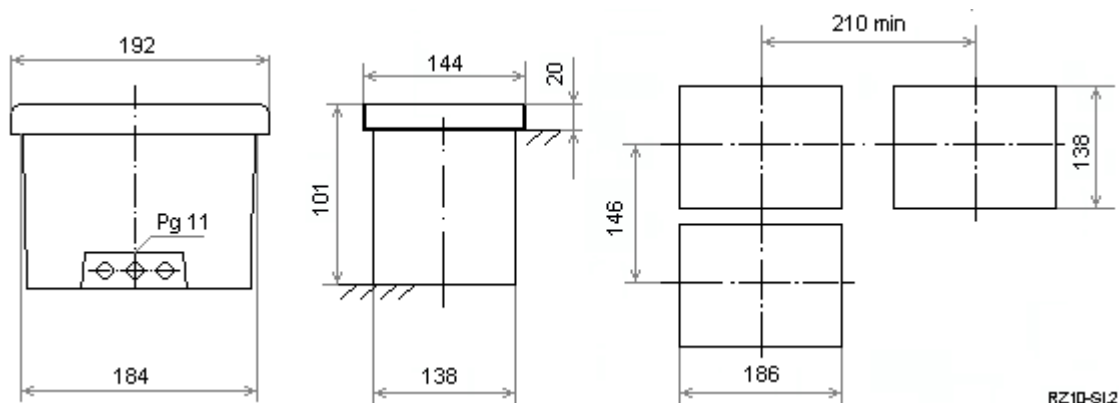
- Odvijte vijak (5), ter ločite podnožje od regulatorja.
- V podnožje montirajte odgovarjajoče število uvodnic Pg 11. Pritrdite podnožje na izbrano mesto.
- Priključite kable na sponke podnožja po električni vezalni shemi. Kabli morajo imeti minimalni presek žile 1,5 mm<sup>2</sup>. Uporaba skupnega kabla za povezavo omrežne napetost in tipal ali povratne zveze ni dopustna.
- Sponki 12 - 13 kratko povežite, če ni predvideno tipalo za poletno delovanje. Odstrajte povezavo sponk 14 - 18, če boste montirali daljinski nastavljalnik minimalnega odprtja žaluzij.
- Postavite programsko stikalo v položaj 0 (izklop) in pritrdite regulator na podnožje s pritrdilnim vijakom (5). Pred demontažo prav tako postavite programsko stikalo na 0 in izklopite napetost ali odvijte varovalko.

## Razporeditev elementov na čelni plošči in mostični enoti

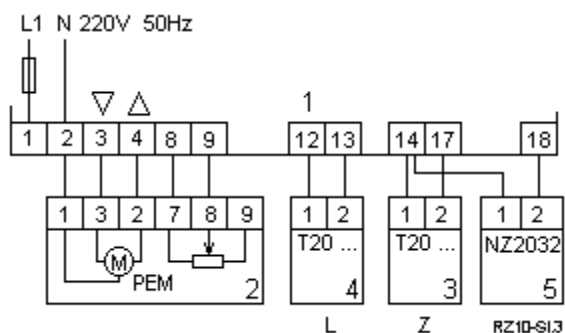


1. Gumb potenciometra °C za nastavljanje željene temperature NO (zimsko delovanje).
2. Programsko stikalo s sledečimi položaji:
  -  - odpiranje izvajalne,
  -  - izklop regulatorja,
  -  - zapiranje izvajalne naprave,
  -  - avtomatsko delovanje.
3. LED dioda - sveti pri odpiranju izvajalne naprave.
4. LED dioda - sveti pri zapiranju izvajalne naprave.
5. Pritrdilni vijak regulatorja.
6. Pritrdilni vijak čelne plošče.
7. Nastavitev minimalnega odpiranja žaluzij (Y min).
8. Nastavitev  $X_{pz}$  (zimsko delovanje).
9. Nastavitev zunanje temperature  $NO_L$  (poletno delovanje).
10. Nastavitev  $X_{pL}$  (poletno delovanje).

## Dimenzije



## Električna vezalna shema



1. Regulator temperature mešanega zraka RZ10
2. Izvajalna naprava PEM ... / P
3. Temperaturno tipalo za zimsko delovanje T2012, T2014
4. Temperaturno tipalo za poletno delovanje T2012, T2014
5. Daljinski nastavljalnik minimalnega odprtja žaluzij NZ2032

## ZAGON IN NASTAVITEV NAPRAVE

### Preverjanje izključitve izvajalne naprave

Vklopite omrežno napetost. Programsko stikalo postavite v položaj  $\Delta$

Pri tem se mora izvajalna naprava (žaluzija) odpirati. Priklopite programsko stikalo v položaj  $\nabla$  izvajalna naprava se mora zapirati. V nasprotnem primeru zamenjajte med seboj žici na sponkah 3 in 4 v elektronskem regulatorju ali 2 in 3 v elektromotornem pogonu izvajalne naprave.

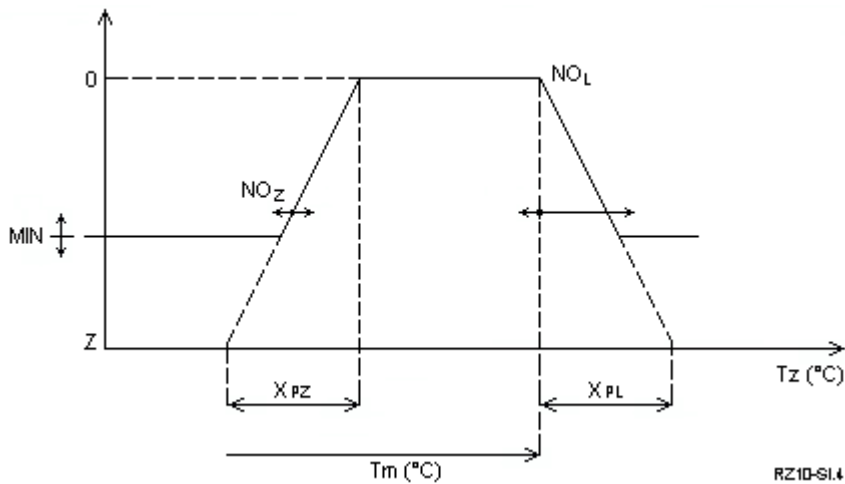
### Preverjanje povratne zveze

Izmerite temperaturi ob tipalih. S tem ugotovite s katerim režimom delovanja (zimskim ali poletnim) lahko preverite povratno zvezo. Odvijte vijak 6, snemite čelno ploščo. potenciometer za nastavljanje minimuma Y min nastavite na 0. Če je priključen zunanji potenciometer za nastavljanje minimuma, ga prav tako postavite na 0.

Nastavite ustrezeni potenciometer (Xpz ali Xpl) na cca 10 °C. Programsko stikalo postavite v položaj (avtomatsko delovanje. Z ustreznim potenciometrom NO (NOz ima skalo na čelni plošči, NO<sub>L</sub> je na mostični plošči) poiščite ravnotežje (položaj, ko ne svetita LED diodi 3, 4). Nato premaknite potenciometer NO na 2 - 4 °C višjo temperaturo. Izvajalna naprava se mora pri zimskem delovanju zapirati, pri poletnem pa odpirati in se nato ustaviti v novi legi. V kolikor jo je ustavilo končno stikalo, ponovno poiščite ravnotežje in premaknite NO v nasprotni smeri. Če se tudi v tem primeru izvajalna naprava ne ustavi pred končno lego, morate vodnik, ki je v izvajalni napravi vezan na sponko 7 prestaviti na sponko 9.

### Nastavitev željenih temperatur

S to nastavitvijo nastavite za zimsko delovanje temperaturo pri kateri bodo žaluzije pol odprte, v poletnem pa temperaturo, ko se bodo žaluzije pričele pripirati.



### Nastavitev Xp

Zimsko delovanje, tipalo v mešalni komori.

Z nastavitvijo Xp prilagodite regulator regulacijskemu krogu. To lahko izvedete na sledeči način:

Potenciometer Xpz (8) na mostični enoti nastavite najprej na večjo vrednost, nato jo zmanjšujete toliko časa, da regulacijski krog zaniha (izvajalna naprava odpira in zapira). Dosežena vrednost je Xp - kritično. Za optimalno delovanje nastavite Xp na dvakratno vrednost Xp - kritično.

Zimsko delovanje s tipalom v kanalu svežega zraka, poletno delovanje. To je vodenje žaluzij z zunanjo temperaturo tako, da Xp nastavite po projektnih zahtevah.

### Nastavitev minimalnega odprtja žaluzij

V kolikor ni prigraden nastavljalnik, minimalno odprtje žaluzij nastavite v regulatorju s potenciometrom Y min. Če pa je zunanji nastavljalnik morate potenciometer Y min v regulatorju postaviti na 50 % (skrajno desno).

### VZDRŽEVANJE

Pri normalnih pogojih obratovanja vzdrževanje ni potrebno.

Notranje nastavitve, preklope na mostični enoti in montažo regulatorja lahko izvrši le strokovno usposobljena oseba.

Cesta na Brdo 17  
1000 Ljubljana

Tel. : 01/ 24 27 880  
Fax.: 01/ 24 27 884