

## S-2000

RK3A - Regulator za konstantno temperaturo (0-50°C)

RK3B - Regulator za konstantno temperaturo (20-100°C)

RK3C - Regulator za konstantno temperaturo (70-150°C)

### Področje uporabe

Uporabljajo se v sklopu s tipali in izvajalnimi napravami (ventili, loputami) za vzdrževanje stalne temperature kapljevin in plinov.

### Delovanje:

Regulator primerja temperaturo medija ob tipalu z nastavljeno željeno vrednostjo ter s proporcionalnim integralnim načinom delovanja odpira ali pripira izvajalno napravo. Na regulator se lahko priključi tudi dodatno krmilno napetost, ki spreminja nastavljeno željeno vrednost.

### Tehnični podatki

Regulacijska karakteristika	PI
Priključna napetost	220 V $\pm$ 10% 50 Hz
Poraba	5 W
Dopustna obremenitev kontaktov relejev	1 A 220 V ~
Območje nastavljanja	
RK3A	0 ..... 50 °C
RK3B	20 ... 100 °C
RK3C	70 ... 150 °C
Nevtralno področje	$\pm$ 0,3 K
Proporcionalno področje Xp	0 ..... 20 K/min
Integralni čas Tn	4 min
Napetostni vhod	0 ..... $\pm$ 10 V =
Vpliv napetostnega signala	0 ..... 100 %
Dovoljena temperatura okolice	0 ..... 50 °C
Zaščita ohišja	IP 40
Dimenzija ohišja (DIN 43700)	144 x 192 x 101
RSO atest	JUS N.NO. 900

### Montaža

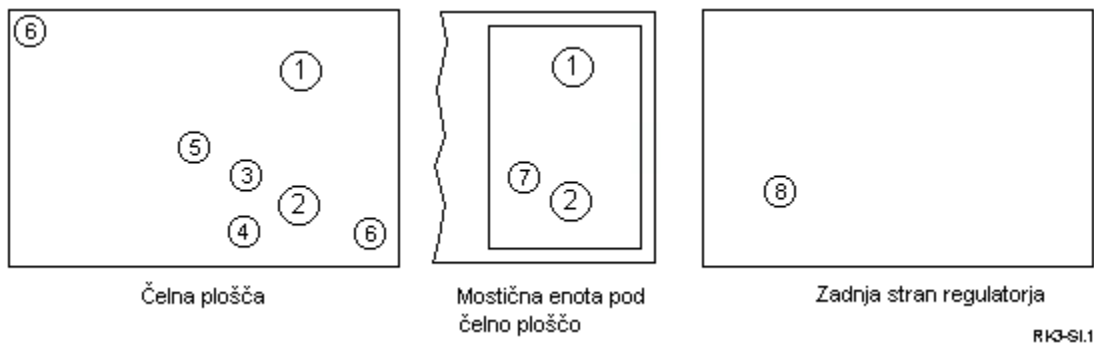
Regulator montirate na steno ali v panelno ploščo. Upoštevati morate sledeče omejitve:

- povprečna relativna vlaga v prostoru ne sme presegati 75 %,
- regulator ne sme biti vgrajen v prostoru z agresivno ali eksplozivno atmosfero
- regulator ne sme biti izpostavljen vibracijam.

### Postopek

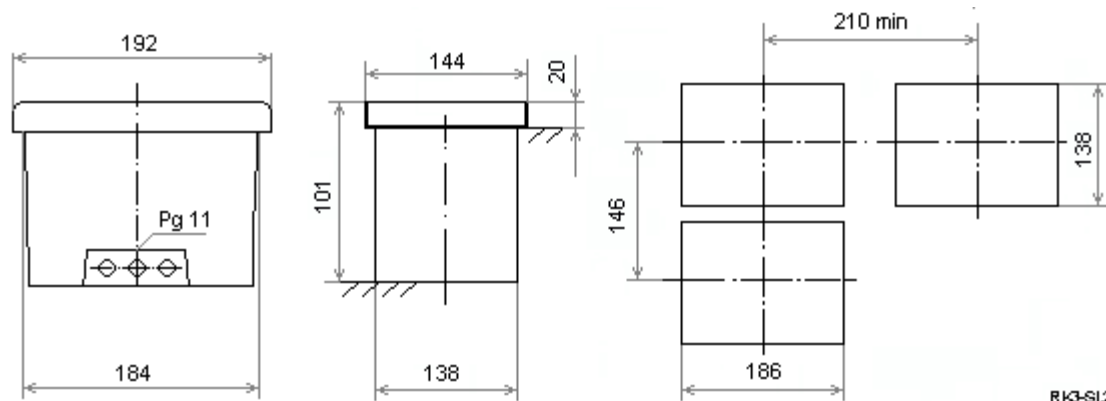
- Odvijte vijak (5), ter ločite podnožje od regulatorja.
- V podnožje montirajte odgovarjajoče število uvodnic Pg 11. Pritrdite podnožje na izbrano mesto.
- Priključite kable na sponke podnožja po električni vezalni shemi. Kabli morajo imeti minimalni presek žile 1,5 mm<sup>2</sup>. Uporaba skupnega kabla za povezavo omrežne napetosti in tipala ni dopustna.
- Postavite programsko stikalo v položaj 0 (izklop) in pritrdite regulator na podnožje s pritrdilnim vijakom (5). Pred demontažo prav tako postavite programsko stikalo na 0 in izklopite napetost ali odvijte varovalko.

Razporeditev elementov na čelni plošči, mostični enoti in zadnji strani regulatorja.

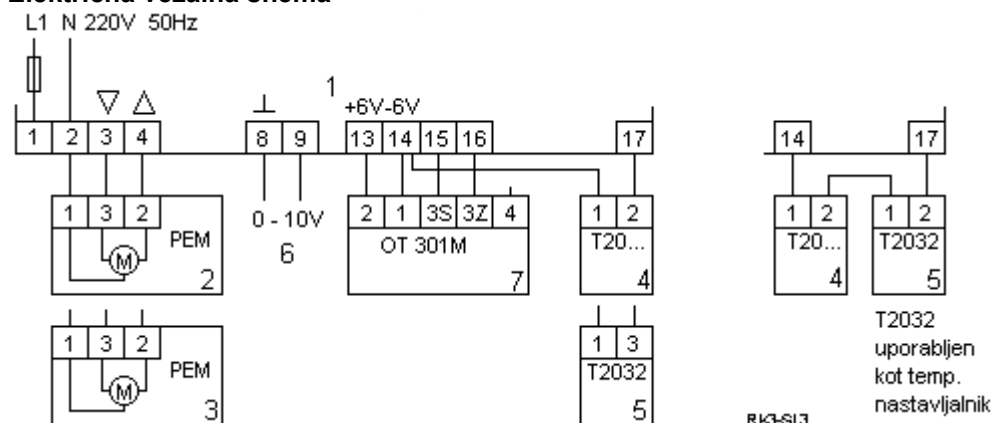


1. Gumb potenciometra °C za nastavljanje željene temperature NO.
2. Programsko stikalo s sledečimi položaji:
  - odpiranje izvajalne,
  - izklop regulatorja,
  - zapiranje izvajalne naprave,
  - avtomatsko delovanje.
3. LED dioda - sveti pri odpiranju izvajalne naprave.
4. LED dioda - sveti pri zapiranju izvajalne naprave.
5. Pritrdilni vijak regulatorja.
6. Pritrdilni vijak čelne plošče.
7. Potenciometer za nastavitev vpliva napetostnega vhoda.
8. Potenciometer za nastavitev Xp.

#### DIMENZIJE



#### Električna vezalna shema



1. Elektronski regulator RK3
2. Izvajalna naprava PEM ... (za prehodni regulacijski ventil)
3. Izvajalna naprava PEM ... (za tripotni regulacijski ventil)
4. Temperaturno tipalo: T2001, T2003, T2041, T2012, T2014, T2031
5. Temperaturno tipalo z daljinskim nastavljalnikom T2032
6. Napetostni vhod  $0 \dots \pm 10 \text{ V} =$
7. Omejevalnik temperature OT 301M

## ZAGON IN NASTAVITEV NAPRAVE

### Preverjanje priključitve izvajalne naprave

Vklopite omrežno napetost. Programsko stikalo postavite v položaj  $\Delta$

Pri tem se mora izvajalna naprava (ventil ali loputa) odpirati. Priklopite programsko stikalo v položaj  $\nabla$  izvajalna naprava se mora zapirati. V nasprotnem primeru zamenjajte med seboj žici na sponkah 3 in 4 v elektronskem regulatorju ali 2 in 3 v elektromotornem pogonu izvajalne naprave.

### Nastavitev željene temperature

To nastavite z gumbom potenciometra  $^{\circ}\text{C}$  (1) na čelni plošči. V kolikor uporabite temperaturno tipalo z nastavljalnikom ali pa je nastavljalnik dodan, morate v tem primeru ustrezno povečati nastavitev v regulatorju (npr. za T2032 je to  $9^{\circ}\text{C}$ ).

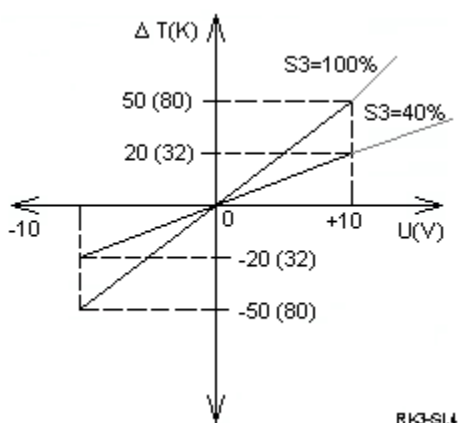
### Nastavitev Xp

Z nastavitvijo Xp prilagodite regulator regulacijskemu krogu. Nastavitveni potenciometer se nahaja na zadnji strani regulatorja. Navadno je ta nastavitev med 5 in 10 K. V primeru, da se pri delovanju regulacije pojavi trajna nestabilnost Xp povečajte, če pa opazite prepočasno izravnavanje motenj pa Xp zmanjšajte.

### Nastavitev vpliva napetostnega vhoda

V kolikor je na sponke 8 in 9 priključena zunanja krmilna napetost njen vpliv nastavite na potenciometru S3 (7) na mostični enoti. Krmilna napetost  $\pm 10 \text{ V}$  premakne nastavljeno temperaturo za  $\pm$  celo širino območja  $^{\circ}\text{C}$  pri nastavljeni 100 % strmini S3 (pri RK3A za 50 K, pri RK3B in RK3C za 80 K).

Krmilna napetost naj ne preseže  $\pm 10 \text{ V}$ . Njen vpliv se ustrezno zmanjša z ustreznim premikom S3 na manjši % vpliva.



## VZDRŽEVANJE

Pri normalnih pogojih obratovanja vzdrževanje ni potrebno.

Notranje nastavitve, preklope na mostični enoti in montažo regulatorja lahko izvrši le strokovno usposobljena oseba.

Cesta na Brdo 17  
1000 Ljubljana

Tel. : 01/ 24 27 880  
Fax.: 01/ 24 27 884