



S-2000

TDR1 - Elektronski diferenčni termostat

TDR1 - Elektronski diferenčni termostat z instrumentom

Področje uporabe

Uporablja se v sklopu s temperaturnima tipaloma za različne vklope, izklope ali preklope (npr.: vklop črpalke, preklon ventila) pri prekoračenju nastavljene temperaturne difference.

Delovanje

Elektronski diferenčni termostat primerja temperaturi tipal. Ko temperatura tipala, ki je namenjena tipanju višje temperature t_k (npr.: kolektor) za nastavljeno diferenčno temperaturo Δt ne preseže temperaturo drugega tipala t_A (npr.: akumulator) rele v izhodni stopnji preklopi. V prvotno stanje se vrne šele, ko se je temperaturna razlika med tipaloma zmanjšala na $t-X_{sd}$. Na ta način lahko vklaplja črpalke, el. magnetni ventil ali krmili elektromotorni ventil. Ima vgrajen instrument za kazanje ene od temperatur tipal.

Tehnični podatki

Regulacijska karakteristika	dvotočkovna
Priključna napetost	220 V \pm 10 %, 50 Hz
Poraba	5 W
Dopustna obremenitev kontaktov releja	1 A, 220 V ~
Temperaturna diferenca Δt	0 25 K
Preklopna diferenca X_{sd}	0 5 K
Kazanje temperature T1DI	20 ... 100 °C
Dovoljena temperatura okolice	0 50 °C
Dimenzija ohišja (DIN 43700)	144 x 192 x 101
RSO atest	JUS N.NO. 900

Montaža

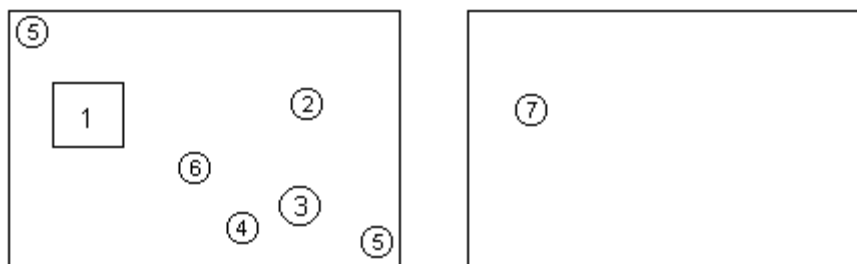
Elektronski termostat montirate na steno ali v panelno ploščo. Upoštevati morate sledeče omejitve:

- povprečna relativna vlaga v prostoru ne sme presegati 75 %
- ne sme biti vgrajen v prostoru z agresivno ali eksplozivno atmosfero
- ne sme biti izpostavljen vibracijam.

Postopek

- Odvijte vijak (5), ter ločite podnožje od regulatorja
- V podnožje montirajte odgovarjajoče število uvodnic Pg 11. Pritrdite podnožje na izbrano mesto.
- Priključite kable na sponke podnožja po električni vezalni shemi. Kabli morajo imeti minimalni presek žile 1.5 mm². Uporaba skupnega kabla za vezavo tipal in omrežne napetosti ni dopustna.
- Postavite programsko stikalo v položaj 0 (izklop) in pritrdite regulator na podnožje s pritrdilnim vijakom (5). Pred demontažo prav tako postavite programsko stikalo na 0 in izklopite napetost ali odvijte varovalko.

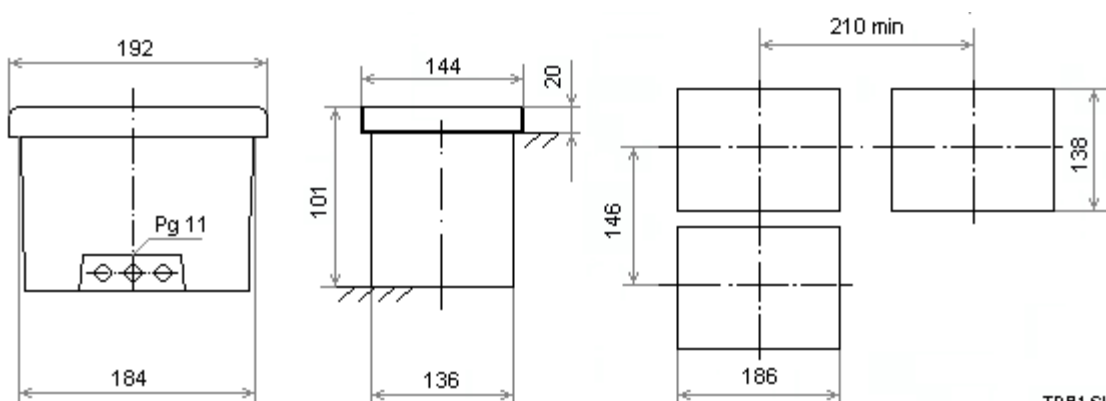
Razporeditev elementov na čelni plošči in spodnji strani el. termostata



TDR1-SI.3

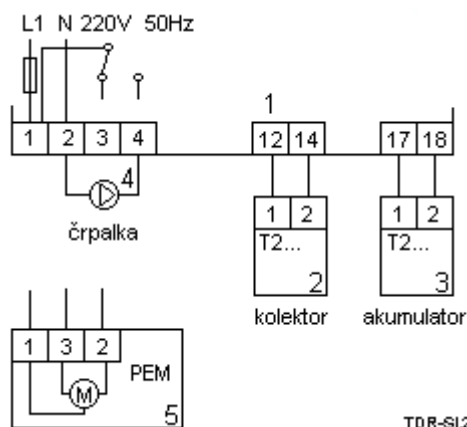
1. Instrument za kazanje temperature
2. Gumb za nastavitev Δt
3. programsko stikalo s sledečimi položaji:
 - odpiranje izvajalne naprave
 - izklop regulatorja
 - avtomatsko delovanje
4. LED dioda - sveti ko je $t_k > t_A$ (črpalka deluje)
5. Pritrdilna vijaka čelne plošče.
6. Pritrdilni vijak el. termostata.
7. Potencioneter za nastavitev X_{sd}

Dimenzije



TDR1-SI.1

Električna vezalna shema



TDR-SI.2

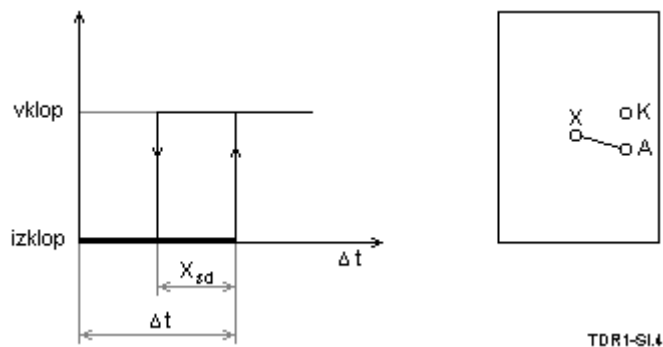
Montaža in nastavitev

Vklopite omrežno napetost. Programsko stikalo postavite v položaj Δ . Pri tem mora črpalka steči, če pa je priključen ventil z el. motornim pogonom se ta prične odpirati ali zapirati. Če smer

delovanja ni pravilna zamenjajte med seboj žici 3 in 4 v el. termostatu ali 2 in 3 v el. mot. pogonu ventila.

Nastavitev

Z gumbom na čelni plošči nastavite Δt , s potenciometrom na zadnji strani pa preklopno diferenco X_{sd} . Da bi termostat pravilno deloval naj bo ta manjša od Δt



V termostatu je tovarniško povezano kazanje temperature tipala nižje temperature (akumulatorja). S prevezavo X-A na X-K na mostični enoti v termostatu dosežete kazanje temperature tipala višje temperature (kolektor).

Vzdrževanje

Pri normalnih pogojih obratovanja vzdrževanje ni potrebno.

Notranje nastavitve, preklope na mostični enoti in montažo regulatorja lahko izvrši le strokovno usposobljena oseba.

Cesta na Brdo 17
1000 Ljubljana

Tel. : 01/ 24 27 880
Fax.: 01/ 24 27 884