

S-2000

- T2001, T2003 - Temperaturno potopno tipalo
T2001N, T2003N - Temperaturno potopno tipalo za agresivne tekočine
T2041 - Naležno temperaturno tipalo



Področje uporabe

Za zaznavanje temperature dotoka ali povratka v napravah ogrevalne tehnike, pri regulaciji prostorske temperature, pri regulaciji temperature na stalno vrednost in pri temperaturno diferenčni regulaciji.

Delovanje

Temperaturna tipala delujejo s pozitivno temperaturo - upornostno karakteristiko, njihova upornost narašča z naraščajočo temperaturo ob tipalu.

Tehnični podatki

Tipalni elementi T2XXX	PTC upor 2030 Ohm \pm 1 % / 25 °C
Območje zaznavanja	10 150 °C
Kabelski priključek	uvodnica Pg 11
Ohišje	aluminij plastika
Zaščitna cev tipala T200X	medenina
Zaščitna cev tipala T200XN	X12 CrNi 18 8
Navojni priključek T200X, T200XN	R1/2
Objemka T2041	za cevi Φ 15 140 mm
Časovna konstanta	$T_s = 35$ s (T200X, T200XN) $T_s = 79$ s (T20041)
Mrtvi čas	$T_t = 3.5$ s (T200X, T200XN) $T_t = 4$ s (T20041)
Najvišja dopustna temperatura okolice	50 °C

Montaža

Mesto montaže

Temperaturno tipalo (T2001, T2003, T2041) vgradite normalno v dotok ogrevalnega kroga za obtočno črpalko.

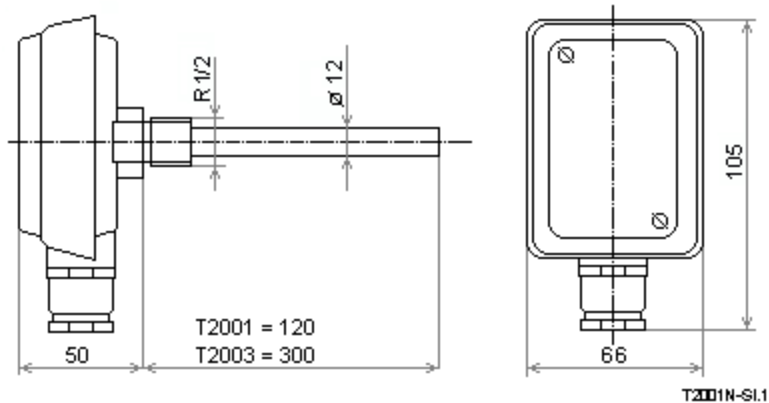
Pri gravitacijskem ogrevanju oz., če je obtočna črpalka v povratku ogrevalnega kroga, ga vgradite minimalno 1.5 m za mešalnim mestom. Najugodnejše mesto vgradnje za potopno temperaturno tipalo T2001, T2003 je cevno koleno, tako da je ščitna cev tipala usmerjena proti toku. Na izbranem mestu cevi mora biti navojni priključek R1/2. Naležno temperaturno tipalo T2041 vgradite v neizolirani del cevovoda, dolžine cca 100 mm, z namensko prigrajeno objemko. Premer cevovoda ne sme biti večji od Φ 140 mm. Med cevjo in tipalom mora zagotoviti dober toplotni prestop. Zato s tistega dela cevovoda, kjer bo vgrajeno tipalo očistite umazanijo in barvo.

Postopek montaže

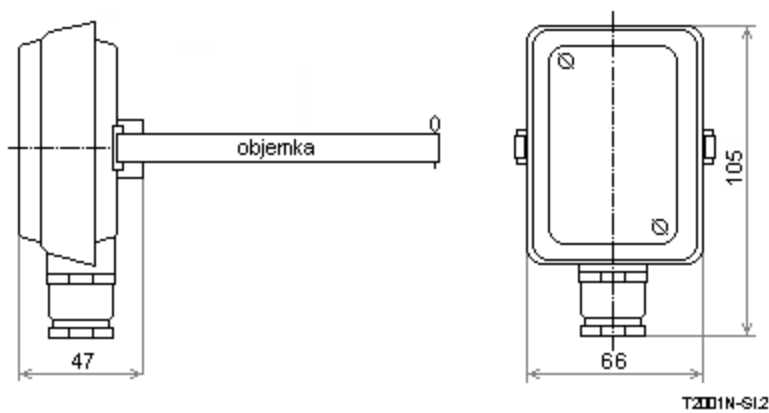
- Na pripravljeno mesto v cevovodu vgradite temperaturno tipalo
- Odvijte vijaka ter ločite pokrov od ohišja
- Skozi uvodnico pripeljete v ohišje dvožilni kabel preseka 1.5 mm² in ga povežete na sponkah 1-2.
- pokrov postavite nazaj na ohišje in ga pritrdite z vijakoma.

Dimenzije

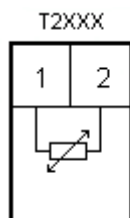
T200X



T2041



Električna vezalna shema



Vzdrževanje

V normalnih pogojih obratovanja vzdrževanje ni potrebno.

ANITON d.o.o.
Cesta na Brdo 17
1000 Ljubljana

Tel. : 01/ 24 27 880
Fax.: 01/ 24 27 884