

S-2000

T2012 - Temperaturno tipalo kanalsko L = 225 mm

T2014 - Temperaturno tipalo kanalsko L = 450 mm

Področje uporabe

Uporablja se v prezračevalnih in klima napravah kot:

- temperaturno tipalo dovodnega, odvodnega ali mešanega zraka
- omejevalno tipalo nap. za minimalno omejevanje temperature dovodnega zraka
- vodilno tipalo npr. za vodenje prostorske temperature v odvisnosti od zunanje temperature
- tipalo rosiščne temperature

Delovanje

PCT tipalni element, ki je vgrajen v kanalsko temperaturno tipalo spreminja svojo upornost v odvisnost od temperature (pozitivna temperaturno-upornostna karakteristika).

Tehnični podatki

Tipalni element T2012, T2014

Maksimalna dovoljena priključna napetost

Območje zaznavanja

Kabeljski priključek

Ohišje

Zaščitna cev tipala

Priključek

Najvišja dopustna temperatura ohišja

PCT upor 2030 Ohm \pm 1 % 25 °C

5 V

- 30 ... + 70 °C

uvodnica Pg 11

aluminij, plastika

Ms

prirobnica Φ 80

70 °C

Montaža

Mesto montaže

Kanalsko temperaturno tipalo zazna samo temperaturo na mestu, kjer je vgrajeno. Zato je za natančno kanalsko temperaturno regulacijo zelo važna pravilna postavitvev tipala.

Montira naj se:

- pri regulaciji temperature dovodnega zraka: za ventilatorjem, če je vgrajen za zadnjim elementom za pripravo zraka, drugače pa za zadnjim elementom v minimalni razdalji 0.5 m
 - pri regulaciji temperature odvodnega zraka vedno pred odvodnim ventilatorjem
 - kot omejevalno tipalo dovodnega zraka po možnosti blizu vstopa zračnega kanala v prostor
 - pri regulaciji rosiščne temperature neposredno za eliminatorjem vodnih kapljic vlažilne enote
- Pri vgradnji pazite, da ne bo kanalsko tipalo preblizu odcepa vodilnih lopatic ali v mrtvem kotu zračnega kanala.

Postopek montaže

a) V zračni kanal naredite izvrtino Φ 22 mm

b) Prirobnico tipala privijte v steno kanala s tremi samoreznimi vijaki Φ 5

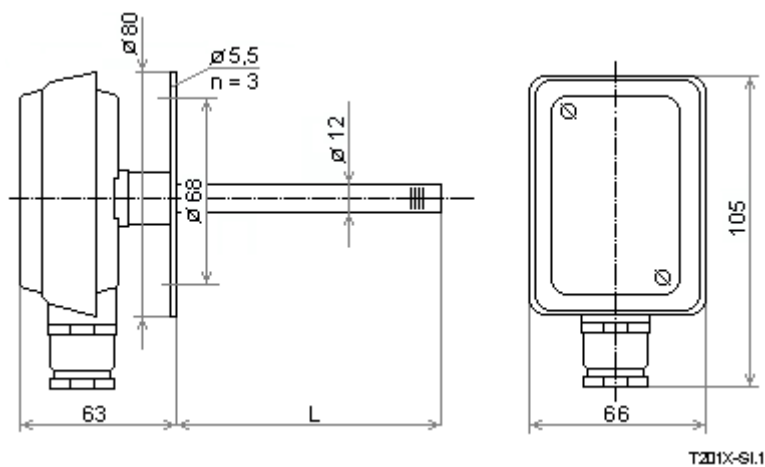
c) Skozi prirobnico vstavite v kanal temperaturno tipalo in ga pričvrstite na prirobnico z vijakom.

d) Odvijte vijak za pritrditev pokrova ter ločite pokrov od ohišja.

e) Skozi uvodnico pripeljite v ohišje dvožilni kabel preseka 1.5 mm² in ga povežite na sponki 1-2.

f) Pokrov postavite nazaj na ohišje in ga pritrdite z vijakoma.

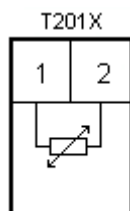
Dimenzije



Dolžine tipal (L):

T	2012	2012/2	2014	2014/2
L (mm)	225	225	450	450

Električna vezalna shema



Vzdrževanje

V normalnih pogojih obratovanja vzdrževanje ni potrebno

Montažo naprave lahko izvrši le strokovno usposobljena oseba.

ANITON d.o.o.
Cesta na Brdo 17
1000 Ljubljana

Tel. : 01/ 24 27 880
Fax.: 01/ 24 27 884