



## S-2000

T2021- Temperaturno zunanje tipalo

### Področje uporabe

Zunanja temperaturno tipalo uporabljamo v ogrevalnih, prezračevalnih in klimatskih sistemih kot:

- vodilno tipalo za regulacije odvisnosti od zunanje temperature
- kompenzacijsko tipalo pri regulaciji prostorske temperature

### Delovanje

Temperaturno tipalo, ki zazna zunanjo temperaturo v določeni meri tudi sončno sevanje in temperaturo zunanje stene, deluje s pozitivno temperaturo-upornostno karakteristiko. Njegova uporanost narašča z naraščajočo temperaturo ob tipalu.

### Tehnični podatki

Tipalni element	PTC upor 2030 Ohm $\pm$ 1 % pri 25 °C
Območje zaznavanja	- 50 .... 50 °C
Kabelski priključek	uvodnica Pg 11
Ohišje	plastika, aluminij
Časovna konstanta	$T_s = 600$ s pri $v > 3$ m/s
	$T_s = 1000$ s pri $v = 0$ m/s
Mrtvi čas	$T_t = 37$ s pri $v > 3$ m/s
Dopustna temperatura okolice	- 40 .... 70 °C

### Vgradnja

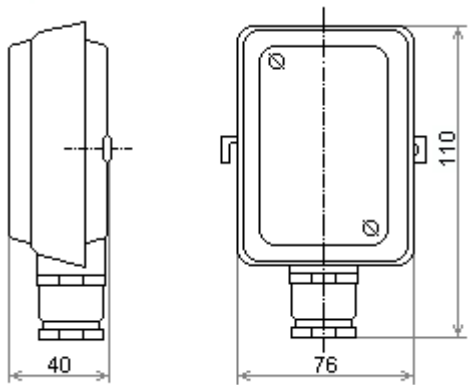
Mesto vgradnje

V večini primerov se zunanje tipalo montira na najhladnejšo stran zgradbe (S, SZ) tako, da ni izpostavljeno direktnemu sončnemu sevanju. Če so za temperaturno regulacijo odločilni prostori neke zgradbe s svojimi okni obrnjenimi v eno smer neba, tedaj se tipalo postavi na to zunanjo steno. Ta pa je lahko tudi južna stran. Zunanje temperaturno tipalo se ne sme postaviti v zaščiteno lego npr. pod balkon ali v zidne niše in prav tako ne nad okni oz. vrati. Montažna višina zunanjega temp. tipala je pri zgradbah s tremi nadstropji cca na 2/3 fasadne višine, pri višjih zgradbah pa med 2. in 3. nadstropjem.

Postopek vgradnje

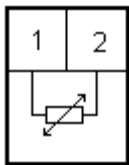
- Odvijete vijak (2) ter ločite pokrov od ohišja
- Ohišje tipala pritrdite z dvema vijakoma s pomočjo spodnjega nosilca (1) na izbrano mesto zunanje stene.
- Skozi uvodnico pripeljete v ohišje tipala dvožilni kabel preseka 1,5 mm<sup>2</sup> in ga priključite na sponki 1-2.
- Pokrov postavite nazaj na ohišje in ga pritrdite z vijakoma (2).

### Dimenzije



TT21-SI.1

### Električna vezalna shema



TT21-SI.2

### Vzdrževanje

V normalnih pogojih obratovanja vzdrževanje ni potrebno.

Montažo naprave lahko izvrši le strokovno usposobljena oseba.