



## S-2000

T2031 - Temperaturno prostorsko tipalo

T2032 - Temperaturno prostorsko tipalo z nastavljalnikom

T2033 - Temperaturno prostorsko tipalo za povprečne vrednosti

### Področje uporabe

Prostorsko temperaturno tipalo uporabljeno v ogrevalnih, prezračevalnih in klimatizacijskih sistemih kot:

- vodilno tipalo prostorske temperature
  - kompenzacijsko tipalo pri regulaciji temperature dotoka v odvisnosti od zunanje temperature
  - nastavljalnik prostorske temperature v povezavi s tipalom T2032
- Za zaznavanje temperatur večjih prostorov, ko z enim tipalom ne dosežemo zadovoljive natančnosti, uporabimo dve prostorski temperaturni tipali T2033 vezani zaporedno.

### Delovanje

Temperaturno tipalo, ki zaznava temperaturo prostora deluje s pozitivno temperaturo-upornostno karakteristiko. Njegova upornost narašča z naraščajočo temperaturo ob tipalu.

### Tehnični podatki

Tipalni element (T2031)	PTC upor 2030 Ohm $\pm$ 1 % pri 25 °C
Tipalni element (T2033)	PTC upor 1015 Ohm $\pm$ 1 % pri 25 °C
Ohmska vrednost potenciometra (T2032)	250 Ohm
Območje zaznavanja (T2031, T2033)	0 ..... 40 °C
Priključek	vijačne sponke
Ohišje	plastika
Časovna konstanta	Ts je 410 s
Mrtvi čas	Tt je 36 s
Najvišja dopustna temperatura okolice	50 °C

### Montaža

Mesto montaže

Prostorsko tipalo je predvideno za vgradnjo na steno ali direktno na podometno instalacijsko dozo velikosti fi 50 ali fi 60. Locirate ga tako, da zaznava dejansko temperaturo prostora. Zato naj bo mesto vgradnje takšno, da leži tipalo v zračnem obtoku. Ne smete ga postaviti v mrtev kot prostora direktno zraven vrat. Prav tako se morate izogniti sekundarnih toplotnih izvorov (direktno sončno sevanje ali pa vgradnja na steni kamina oz. nad televizijskim aparatom).

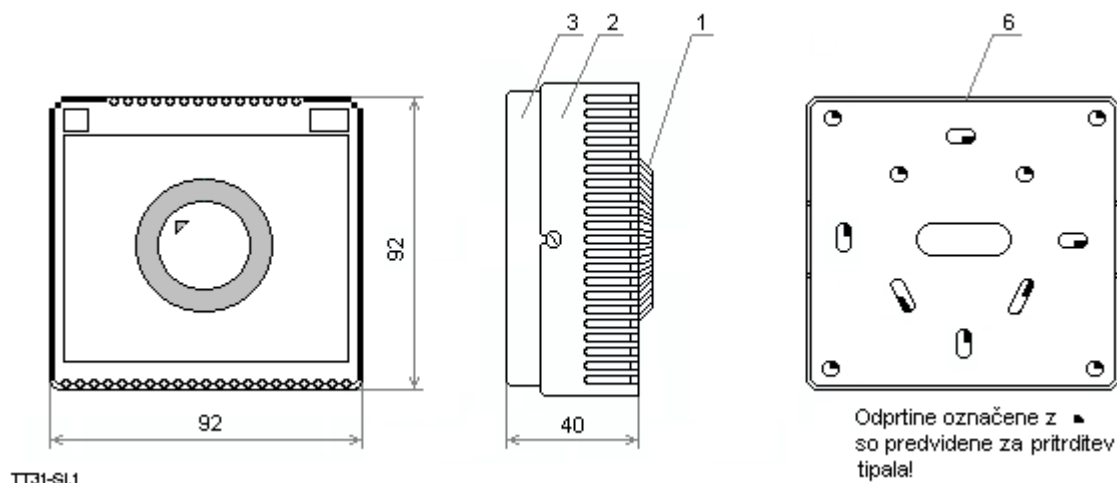
Primerno vgradno mesto je ogrevalnemu telesu nasproti ležeča notranja stena v višini cca 1.5 m.

### Montaža

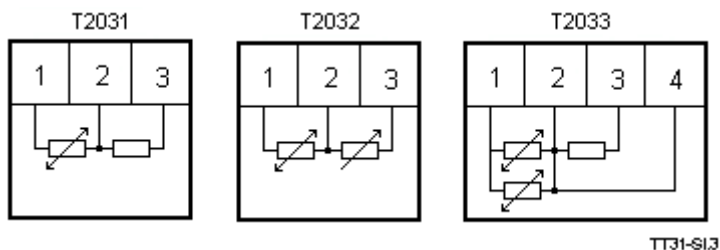
Temperaturno tipalo vgradite po naslednjem postopku:

- Gumb (1) zavrtite v skrajno levo lego (velja za T2032). Plastični pokrov (2) in pločevinsko ohišje (3) potegnite narazen. Pokrov in gumb snamite.
- Skozi odprtino v dnu ohišja ali skozi uvodnico (6) v pokrovu pripeljite priključne žice preseka 1.5 mm<sup>2</sup>. Ohišje pritrdite z dvema vijakoma max. zunanjega premera 4 mm na izbrano mesto.
- Priključne žice povežite na ustrezne sponke po vezalni shemi.
- Pri napeljavi priključne žice skozi uvodnico vtisnite le-to v željeno odprtino na ohišju. Odprtino na pokrovu dobite z iztiskanjem segmenta na željenem mestu za uvodnico.
- ponovno vstavite gumb (3) v odprtino potenciometra in natakните pokrov na ohišje tako, da zoba na pokrovu skočita v izreze na ohišju.

f) Preverite pravilnost vgradnje gumba glede na omejitve



### Električne sheme



### Opomba

#### T23031, T2033

Sponki 1-2 uporabimo v primeru povezave z el. reg. RK3AOoz. RK1....RK3 ...

Sponki 1-3 pa v primeru povezave z el. reg. TDR...RO 3 ...

#### T2032

Sponki 1-2 uporabimo, ko potrebujemo samo temperaturno tipalo.

Sponki 2-3 uporabimo za primer nastavljalnika temperature.

Sponki 1-3 pa za primer kombinacije temp. tipa z nastavljalnikom.

### Nastavitev naprave

Nastavitev je možna pri prostorskem temperaturnem tipalu z nastavljalnikom T2032. Z vrtljivim gumbom na zgornjem delu ohišja nastavimo željeno temperaturo prostora v območju od 11 ... 29 °C.

### Vzdrževanje

V normalnih pogojih obratovanja vzdrževanje ni potrebno.

Montažo naprave lahko izvrši le strokovno usposobljena oseba.