

PN 25 DN 15 - 25 Voda do 140°C
Varnostni ventil z jekleno vzmetjo
Odpira, če tlak na vstopu raste

Prednosti

- ▶ Velika natančnost.
- ▶ Zelo tiho delovanje.

Delovanje R 37

Regulator tlaka je sestavljen iz ventila (1), membranskega ohišja (6) z dvema membranama: delovno (3) in varnostno (5) ter jeklene vzmeti (7). Tlak medija na vstopni strani ventila, deluje skozi notranjo impulzno izvrtino (2) na zgornjo stran delovne membrane (3) in odpira ventil. Jeklena vzmet (7) deluje na spodnjo stran delovne membrane in zapira ventil. Dokler so sile na membrano v ravnoteju, ventil miruje, če tlak medija naraste, se ventil odpira, dokler se sile na membrani zopet ne izenačijo. V primeru, da delovna membrana počí, deluje ventil naprej z pomojo membrano. Pri tem skozi drobno izvrtino (4) v ohišju med obema membranama brizgne tanek curek vode kot signal za okvaro.

Vgradnja

Ventil vgradi v vodoraven cevovod z membranskim ohišjem spodaj. Smer pretoka kaže puščica na ohišju ventila. Vgradnja lovilca nesnage pred prenapetostnim ali varnostnim ventilom ni dovoljena, ker lahko morebiti zamašeno sito prepreči pretok.

Nastavitev tlaka

Zahtevani tlak pretočnega medija nastavimo z vrtenjem konzole (8). Za večji tlak vrteti konzolo v smeri urinega kazalca (gledano od spodaj glede na vzmet). Pri standardni izvedbi regulatorja se tlak lahko nastavlja od 2,5 do 5,5 bar.

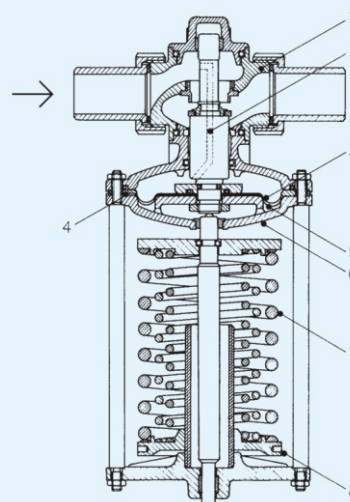
Izbira velikosti

Priporočljiva hitrost vode v cevovodu je 0,5 - 2 m/s, optimalna hitrost je 1 m/s. Porabo tlaka v ventilu izračunati po formuli:

$$p = 100 \times V^2 / k_{vs}^2 \text{ [kPa]}.$$

Podatki za naročilo

Varnostni ventil tip V37 DN ... PN 25, (zahtevana nastavitvev tlaka od ... do ... bar), priključki ...



Tehnični podatki

nazivni tlak	PN 25
maksimalni padec tlaka na ventilu	16 bar
področje nastavitve tlaka	2,5 - 5,5 bar
maksimalna temperatura medija	140°C
priključki	prirobnice, uvarni ali navojni priključki
ohišje ventila	medenina Ms60 (GK-CuZn37Pb)
membransko ohišje	nodularna litina GGG 40.3
membrana	EPDM
ventilski sede	nerjaveče jeklo
ventilski kro nik	nerjaveče jeklo z EPDM vložkom

Mere

velikost	DN	15	20	25
k_{vs}	m ³ /h	3,2	4,5	7,5
dol ina	L	65	70	75
dol ina	L1	139	154	169
dol ina	L2	130	150	160
višina	H	245	250	255
višina	h	40	45	50
širina	S	30	37	46
širina	R	¾"	1"	1 ¼"
premer	d	20,8	26,3	33,2
premer	F	95	105	115
masa	kg	6	6,3	6,5

